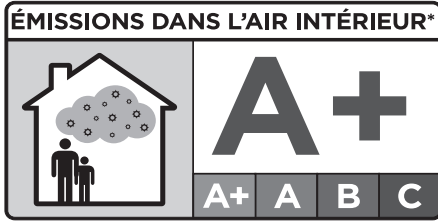


HILTI

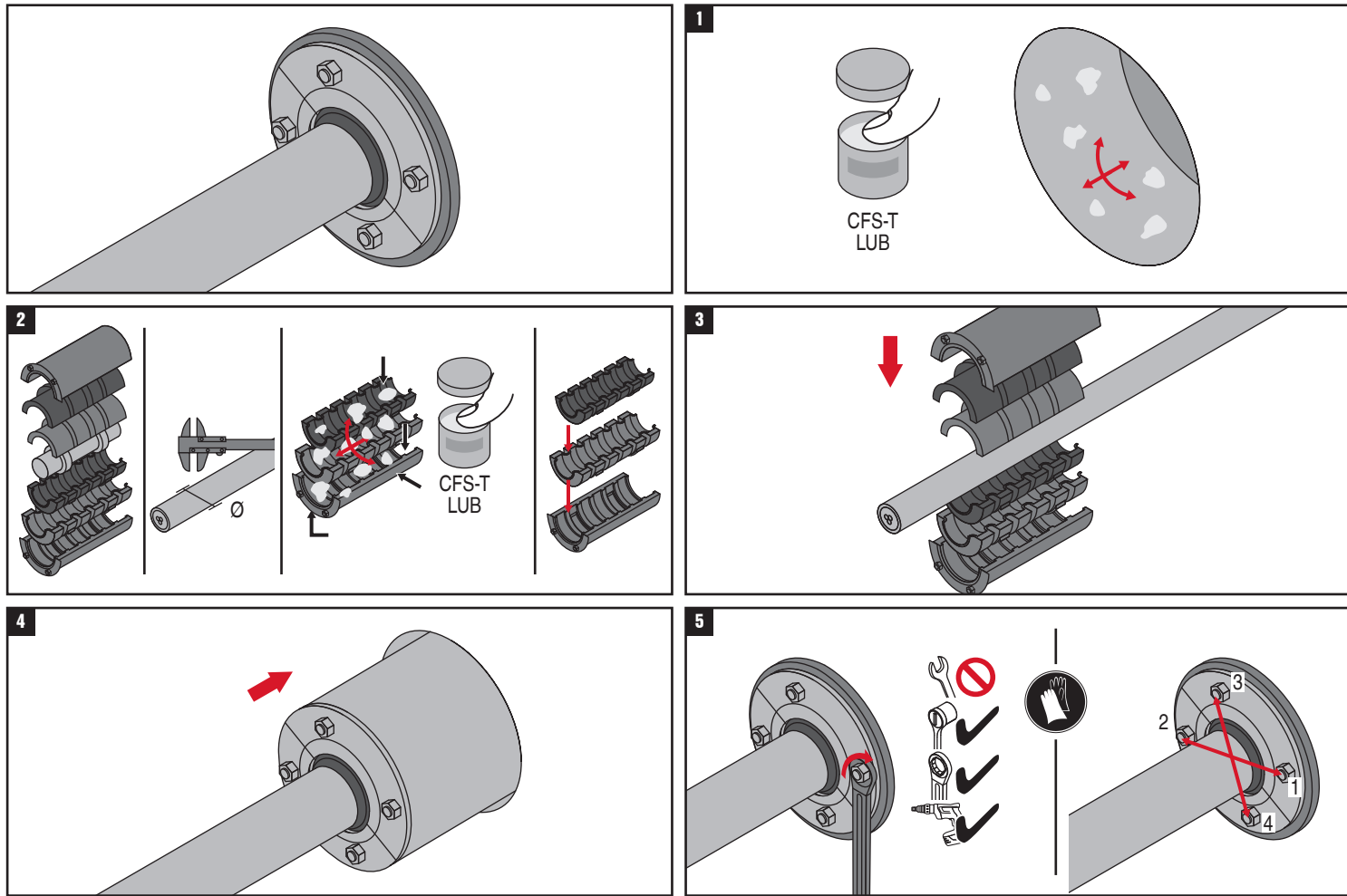
Hilti Cable Transit System



Information sur le niveau d'émission de substances volatiles dans l'air intérieur, présentant un risque de toxicité par inhalation, sur une échelle de classe allant de A+ (très faibles émissions) à C (fortes émissions).



Plug Seal CFS-T RRS



203446 A1-06.2012

Note: The Hilti instructions for use and the safety data sheet must be read before installation. The approval must be observed. For industrial use only.

Achtung: Die Hilti Montageanleitung und das Sicherheitsdatenblatt vor dem Einbau lesen! Zulassungsbestimmungen beachten! Nur für den gewerblichen Anwender.

Attention: Veuillez lire les instructions d'emploi et la fiche technique Hilti avant l'utilisation. L'agrément devra être respecté. Uniquement pour l'utilisateur professionnel.

Attenzione: Prima dell'uso leggere le istruzioni d'installazione Hilti e la scheda con i dati relativi alla sicurezza. L'omologazione il prodotto deve essere osservata.

Let op: Lees vóór gebruik de Hilti-montagehandleiding en het veiligheidsinformatieblad. De goedkeuring moet worden nageleefd. Alleen bestemd voor de industriële gebruiker!

Atención: antes de utilizar el producto lea las instrucciones Hilti de uso y su Hoja de Datos de Seguridad. Observar la homologación del producto. Producto exclusivamente para uso profesional.

Atenção: Leia cuidadosamente o manual de instruções e a ficha técnica Hilti, antes da utilização. A aprovação deve ser consultada e obedecida. Apenas para o utilizador profissional!

Προσοχή: Διαβάστε τις οδηγίες τοποθέτησης της Hilti και το φύλλο δεδομένων ασφαλείας πριν την εφαρμογή. Οι προδιαγραφές πρέπει να τηρούνται. Μόνο για βιομηχανική χρήση.

Obs: Las Hiltis montagevejledning og sikkerhedsdatabladet for brug. Godkendelsen skal efterleves. Kun til erhvervmæssig brug!

Obs: Les gjennom Hilti bruksanvisning og sikkerhetsdatablad for bruk. Dokumentasjonen må leses. Kun for næringsmessig bruk!

Obs: Läs Hiltis monteringsanvisning och säkerhetsdatabladet innan användning. Godkännandet måste följas. Endast för yrkesmässigt bruk!

Huomio: Lue ennen käyttöä Hilti-asennusohje ja käyttöturvallisuustiedote. Hyväksyntää tulee noudattaa asennuksessa. Tarkoitettu vain ammattikäyttöön!

Uwaga: Przed użyciem należy przeczytać instrukcję montażu firmy Hilti i Podręcznik Danych Technicznych. Należy przestrzegać wytycznych zawartych w aprobacie.

Pozor: Před použitím si přečtěte montážní návod společnosti Hilti a bezpečnostní list. Musí být dodrženo schválené použití výrobku. Určeno pouze pro profesionální uživatele!

Pozor: Pred použitím si prečítajte návod na montáž od spol. Hilti a list bezpečnostných údajov. Musí byť dodržané schválené použitie výrobku.

Figyelem: Felhasználás előtt olvassa el a Hilti összeszerelési útmutatót és biztonsági adattalapot a termék alkalmazása előtt. A tanúsítványt figyelmesen tanulmányozza át. Kizárólag ipari felhasználók részére!

Paznja: Prije upotrebe pročitajte Hilti upute za montažu i letak s podacima o sigurnosti. Potrebno je pridržavati se zakonskih propisa.

Pozor: Pred uporabo preberite navodila za montažo in varnostni list. Upoštevajte tudi tehnično soglasje. Namenjeno profesionalni uporabi.

Внимание: Преди употреба прочетете ръководството за монтаж и информационния лист за безопасност. Да се съблюдава информацията в разрешителното.

Notă: Înainte de montare, citiți instrucțiunile de utilizare și fișa de securitate Hilti. Legislația locală trebuie respectată. Exclusiv pentru uz industrial.

Pastabūs: Prieš montavimą būtina susipažinti su Hilti pateikiama naudojimo instrukcija ir saugaus darbo taisyklėmis. Montavimo metu būtina jų laikytis. Tik pramoniniam naudojimui.

Uzmanību: Pirms izmantošanas izlasīt Hilti montāžas instrukciju un drošības datu lapu. Ievērojiet tehniskās atļaujas prasības. Tikai rūpnieciskajam izmantošanai!

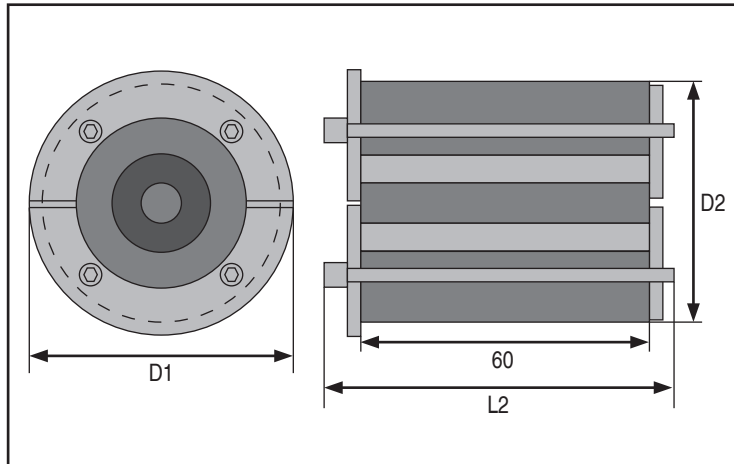
Märkus: Enne paigaldust tuleb lugeda läbi Hilti kasutusjuhised ja ohutusandmete leht. Tuleb järgida heakskiitu. Mõeldud tööstuslikuks kasutamiseks.

注意: 在安装前必须阅读喜利得使用说明书和安全数据表。必须遵守认证。仅用于工业用途。



Hilti Cable Transit System

Installation dimensions



type	cable/pipe diameter	D2	D1	tolerance / bore type	L2	no. of Bbolts	bolts
CFS-T RRS-43/0+5-23 GS CFS-T RRS-43/0+5-23 S/S	0+5-23 mm	43 mm	53 mm	43-45 mm	75 mm	4	M5x70
CFS-T RRS-50/0+13-33 GS CFS-T RRS-50/0+13-33 S/S	0+13-33 mm	50 mm	60 mm	50-52 mm	75 mm	4	M5x70
CFS-T RRS-70/0+23-51 GS CFS-T RRS-70/0+23-51 S/S	0+23-51 mm	70 mm	80 mm	70-72 mm	75 mm	4	M5x70
CFS-T RRS-100/0+34-78 GS CFS-T RRS-100/0+34-78 S/S	0+34-78 mm	100 mm	110 mm	100-103 mm	76 mm	6	M6x70
CFS-T RRS-100/0+23-78 GS CFS-T RRS-100/0+23-78 S/S	0+23-78 mm	100 mm	110 mm	100-103 mm	76 mm	6	M6x70

CFS-T RRS-43/0+5-23		CFS-T RRS-50/0+13-33		CFS-T RRS-70/0+23-51	
cable diameter (ϕ) & corresponding system part					
22 - 23 mm	Basic	32 - 33 mm	basic	49 - 51 mm	basic
17 - 21 mm	adapter grey L	27 - 31 mm	adapter grey L	44 - 48 mm	adapter red L
13 - 16 mm	adapter black L	23 - 26 mm	adapter black L	39 - 43 mm	adapter grey L
11 - 12 mm	adapter ring red	22 - 23 mm	adapter ring red	34 - 38 mm	adapter black L
8 - 10 mm	adapter grey S	17 - 21 mm	adapter grey S	32 - 33 mm	adapter ring red
5 - 7 mm	adapter black S	13 - 16 mm	adapter black S	27 - 31 mm	adapter grey S
-	core	-	core	23 - 26 mm	adapter black S
				-	core

CFS-T RRS-100/0+34-78		CFS-T RRS-100/0+23-78	
cable diameter (ϕ) & corresponding system part			
76 - 78 mm	basic	76 - 78 mm	basic
70 - 75 mm	adapter black XL	70 - 75 mm	adapter black XL
64 - 69 mm	adapter red XL	64 - 69 mm	adapter red XL
58 - 63 mm	adapter greyXL	58 - 63 mm	adapter greyXL
49 - 51 mm	adapter ring red L	49 - 51 mm	adapter ring red L
44 - 48 mm	adapter red L	44 - 48 mm	adapter red L
39 - 43 mm	adapter grey L	39 - 43 mm	adapter grey L
34 - 38 mm	adapter black L	34 - 38 mm	adapter black L
		32 - 33 mm	adapter ring red S
		27 - 31 mm	adapter grey S
		23 - 26 mm	adapter black S
-	core	-	core